

MANUAL DE INSTRUÇÕES



Nº DE SÉRIE

Braesi Equipamentos para Alimentação Ltda.
Av. Eustáquio Mascarello, 512 - Desvio Rizzo
Caxias do Sul - RS - Brasil
Fone: +55 54 3209.5800
www.braesi.com.br - e-mail: braesi@braesi.com.br

Data de Atualização: 29.10.2024 - B17601

A BRAESI EQUIPAMENTOS PARA ALIMENTAÇÃO LTDA. RESERVA-SE O DIREITO DE A QUALQUER TEMPO E SEM AVISO PRÉVIO, REVISAR, MODIFICAR OU ALTERAR O EQUIPAMENTO OU QUALQUER DOS SEUS COMPONENTES, SEM QUE COM ISSO INCORRA EM QUALQUER RESPONSABILIDADE OU OBRIGAÇÃO DO FABRICANTE.

Amassadeiras Semirrápidas



ALI-03 G2



ALI-05



ALI-15/1



ALI-25/1 G3



SUMÁRIO

1. Introdução.....	03
1.1 Segurança.....	03
1.2 Principais componentes.....	04
1.3 Características técnicas.....	05
1.4 Etiquetas.....	05
2. Noções de segurança – genéricas.....	06
2.1 Advertências.....	06
2.2 Cuidados e observações antes de ligar a equipamento.....	06
2.3 Operação.....	06
2.4 Após utilizar o equipamento.....	06
2.5 Manutenção.....	07
2.6 Avisos.....	07
3. Instalação e pré-operação.....	07
3.1 Instalação.....	07
3.2 Pré-operação.....	07
4. Operação.....	08
4.1 Acionamento.....	08
4.2 Procedimentos para operação.....	08
4.3 Limpeza e higienização.....	09
5. Normas observadas.....	10
6. Manutenção.....	10
7. Análise e resolução de problemas.....	11
7.1 Problemas, causas e soluções.....	11
8. Diagrama elétrico.....	12
9. Termo de garantia.....	15

TERMO DE GARANTIA

Este produto é garantido pela Progás e Braesi na forma aqui estabelecida:

1 - PRAZO E COMPROVAÇÃO DE GARANTIA:

1.1 – O (s) produto (s) fabricado (s) pela Progás e Braesi é (são) garantido (s) pelo prazo de 180 (cento e oitenta) dias a partir da emissão da Nota Fiscal da revenda, sendo 90 dias de garantia legal e 90 dias de garantia especial concedida pela Progás e Braesi.

1.2 - Os seguintes componentes: rolamentos, rodízios, retentores, correias, vidros, motores elétricos, lâmpadas, fusíveis, chaves-contadoras, resistências, termostatos, relés, borrachas de vedação e outros componentes não são produzidos pelas empresas Progás e Braesi e estão excluídos totalmente da garantia.

1.3 - Para comprovação da garantia, o cliente deverá apresentar este Termo de Garantia devidamente preenchido e a Nota Fiscal do produto.

2- CONDIÇÕES DESTA GARANTIA:

2.1 - Esta garantia só é válida mediante a apresentação da Nota Fiscal.

2.2 - A Progás e a Braesi asseguram ao proprietário deste produto, garantia contra qualquer defeito de peças de nossa fabricação desde que seja constatado, através de laudo de nosso Departamento Técnico, falha em condições normais de uso.

3- NÃO ESTARÁ COBERTO PELA GARANTIA QUANDO:

3.1 - Esgotar-se o prazo de validade descrita no item 1.1 e tratar-se dos componentes citados no item 1.2.

3.2 - O produto for utilizado em desacordo com as especificações constantes no Manual de Instruções.

3.3 - O produto for consertado, ajustado ou alterado/modificado por pessoas não autorizadas pela Progás e Braesi.

3.4 - O produto apresentar defeito causado pelo cliente ou terceiros, por acidentes, transporte inadequado, em decorrência de mau uso, conservação (limpeza), montagens e instalações inadequadas de gás.

3.5 - Ocorrer desgaste natural em decorrência do uso, como em rolamentos, retentores, correias, motores elétricos, engrenagens e outros.

3.6 - As normas de segurança não forem observadas.

3.7 - Ocorrer prolongado tempo sem uso ou de armazenagem (acima de 6 (seis) meses).

3.8 - A armazenagem e/ou infraestrutura forem inadequadas.

3.9 - Quando as instalações elétricas do local de instalação do produto não estiverem em condições adequadas, com tomadas, rede e tensão elétrica apropriadas para a instalação.

3.10 - Não será considerado defeituoso o produto adquirido pelo fato de um novo modelo ter sido colocado no mercado.

3.11 - A empresa não se responsabiliza por montagens e instalações externas dos produtos, bem como instalações de água, gás GLP ou elétricas, sendo estes de total responsabilidade do adquirente do produto.

3.12 - A garantia especial não cobre deslocamentos fora do município sede da rede de Assistência Técnica. Para atendimentos fora desta área, serão acrescidos os custos de deslocamento após aprovação do consumidor.

4- CONDIÇÕES GERAIS DE GARANTIA:

4.1 - A Progás e a Braesi não assumem quaisquer consequências oriundas da não observância das normas de segurança, não apenas as descritas neste Termo de Garantia, mas também todas as demais previstas em normas específicas da atividade em que o produto se encontra. Isto porque, diante da diversidade de situações de uso e operação do produto, a Progás e a Braesi não têm como prever todas as situações de risco envolvidas.

4.2 - A execução de um serviço ou troca de componente em garantia não causa prorrogação do prazo de garantia.

4.3 - A Progás e a Braesi não autorizam nenhuma pessoa ou empresa a assumir por sua conta qualquer outra responsabilidade quanto a garantia deste produto.

5- FORMAS DE ATENDIMENTO EM GARANTIA:

5.1 - Quando o cliente envia o produto em garantia à Progás e Braesi: neste caso são de responsabilidade do cliente as despesas de transporte e seguro do material defeituoso, desde o local da instalação até a fábrica e o seu respectivo retorno. Somente os serviços realizados e/ou substituição de componentes são de ônus da Progás e Braesi.

5.2 - Quando o cliente solicita os serviços de garantia a ser realizado no local de instalação do produto: neste caso são de responsabilidade da Progás e Braesi as despesas de deslocamento e estadia do (s) técnico (s) e os serviços realizados e/ou substituição de componentes.

5.3 - Dependendo da anomalia ocorrida no produto, a Progás e a Braesi reservam-se o direito de realizar análise (verificação) e gerar Laudo Técnico de Avaliação. O resultado deste laudo validará ou não os itens acima expostos.

5.4 - A garantia oferecida pela Progás e Braesi limita-se à reparação ou substituição do equipamento defeituoso, respeitadas as ressalvas dos itens anteriores, não cabendo quaisquer outros tipos de indenizações ou coberturas, tais como, lucros cessantes, danos emergentes, danos morais, prejuízos originários da paralisação do equipamento, danos causados a bens materiais ou pessoais (e/ou a terceiros) por acidentes decorrentes do uso do equipamento.

5.5 - A Progás e a Braesi reservam-se o direito de, sem aviso prévio, efetuar modificações em seus produtos sem que isto importe em qualquer obrigação de aplicá-las aos produtos anteriormente fabricados.

Para maiores informações entre em contato com nosso Departamento Técnico através do telefone +55 54 3209.5800 - Caxias do Sul - RS - Brasil.

CLIENTE:

CIDADE:

UF:

MODELO:

Nº DE SÉRIE:

Nº DA NOTA FISCAL:

DATA DE ENTREGA:

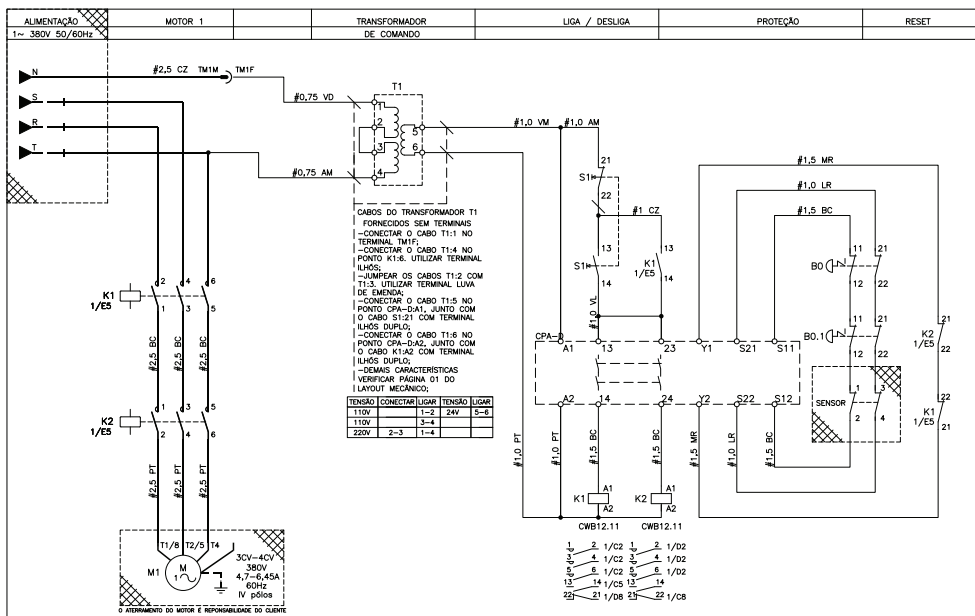
ASS. DO CLIENTE:

Evolução
para quem
cozinha.

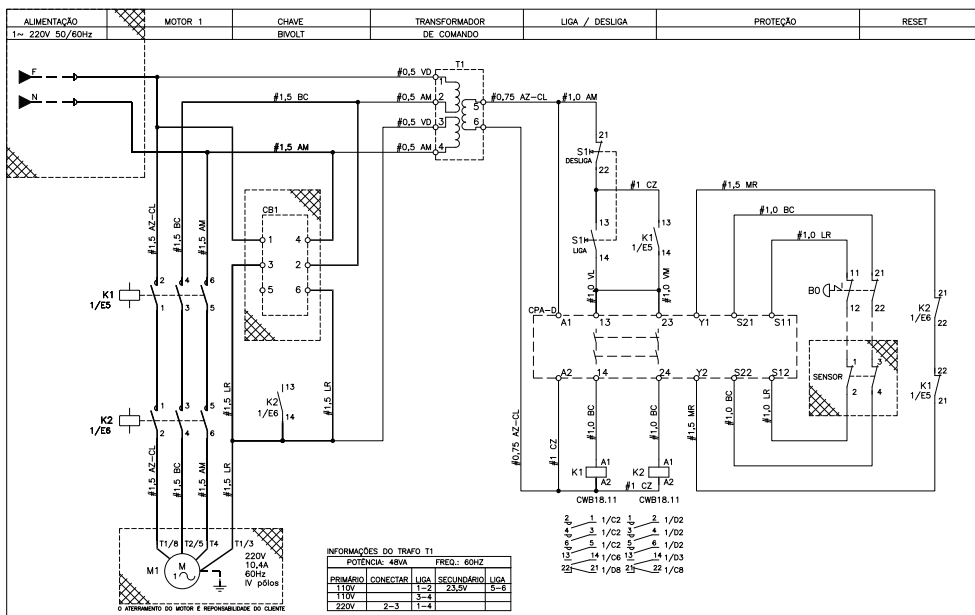


DIAGRAMA ELÉTRICO CONT.

ALI-25/1 G3 (380 V) : B10580



ALI-25/1 G2 (BIVOLT) : B10020



1. INTRODUÇÃO

1.1 SEGURANÇA

Este equipamento é potencialmente PERIGOSO quando utilizado incorretamente.

A manutenção, limpeza e/ou qualquer outro serviço deve ser realizado por uma pessoa qualificada e com o equipamento desconectado da rede elétrica.

As instruções abaixo deverão ser seguidas para evitar acidentes:

1.1.1 Leia todas as instruções contidas neste manual.

1.1.2 Para evitar risco de choque elétrico e danos ao equipamento, nunca o utilize com roupas ou pés molhados e/ou em superfícies úmidas ou molhadas, não mergulhe em água ou qualquer outro líquido e não utilize jato de água diretamente no equipamento.

1.1.3 Deve ser sempre supervisionada a utilização de qualquer equipamento, principalmente quando estiver sendo utilizado próximo a crianças.

1.1.4 Desconecte-o da rede elétrica quando não estiver em uso; antes de limpá-lo; quando estiver em manutenção; ou qualquer outro tipo de serviço.

1.1.5 Não utilize-o caso esteja com o cabo ou plugue danificado. Assegure-se de que o cabo de força não esteja na borda da mesa/balcão ou que toque superfícies quentes.

1.1.6 Quando o equipamento sofrer uma queda, estiver danificado de alguma forma ou não funcionar é necessário levá-lo a uma Assistência Técnica Autorizada para revisão, reparo, ajuste mecânico ou elétrico.

1.1.7 A utilização de acessórios não recomendados pelo fabricante pode ocasionar lesões corporais.

1.1.8 Mantenha as mãos e utensílios afastados das partes em movimento enquanto ele estiver em funcionamento para evitar lesões corporais ou danos ao equipamento.

IMPORTANTE!

Certifique-se de que o cabo de alimentação esteja em perfeita condição de uso. Caso não esteja, faça a substituição do cabo danificado por outro que atenda as especificações técnicas e de segurança. Esta substituição deverá ser realizada por um profissional qualificado e deverá atender as normas de segurança locais.

A utilização deste equipamento não se destina a pessoas (inclusive crianças) com capacidades físicas, sensoriais ou mentais reduzidas ou que não disponham de experiência e/ou conhecimentos necessários para utilizá-lo, a menos que tenham recebido instruções de uso do equipamento ou que estejam sob a supervisão de um responsável pela sua segurança.

Certifique-se que crianças sejam vigiadas para assegurar que elas não estejam brincando com o equipamento.

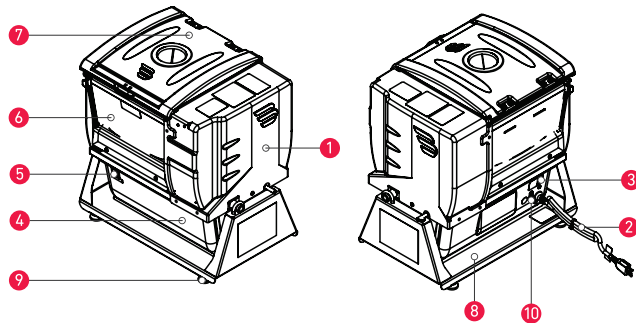
Em caso de emergência retire o plugue da tomada de energia elétrica.

Nunca utilize jatos de água diretamente sobre o equipamento.

1.2 PRINCIPAIS COMPONENTES

Todos os componentes que incorporam o equipamento são construídos com materiais criteriosamente selecionados para cada função, dentro dos padrões de testes e da experiência Braesi.

Acompanha todos os equipamentos: 1 manual de instruções.



ALI-05

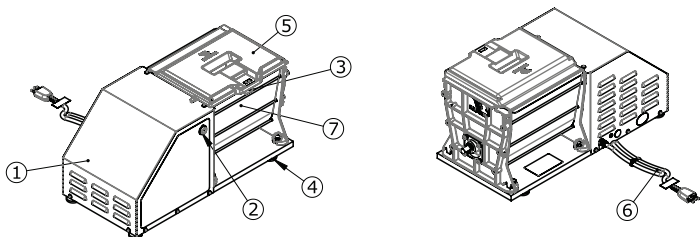
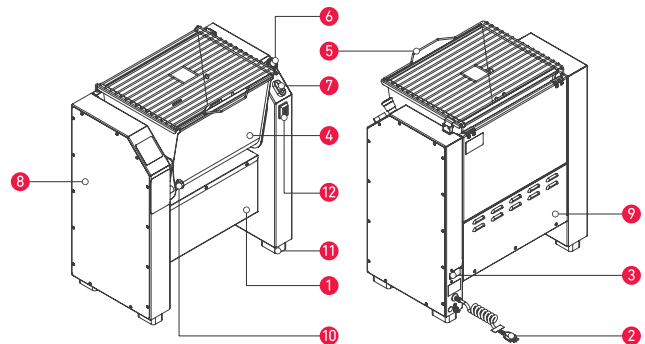
1. Proteção correia
2. Cabo de força
3. Chave seletora de tensão
4. Proteção do motor
5. Chave Liga/Desliga
6. Bacia da amassadeira
7. Tampa plástica
8. Base metálica
9. Pés de borracha
10. Terminal terra

ALI-15/1 | ALI-25/1 G3

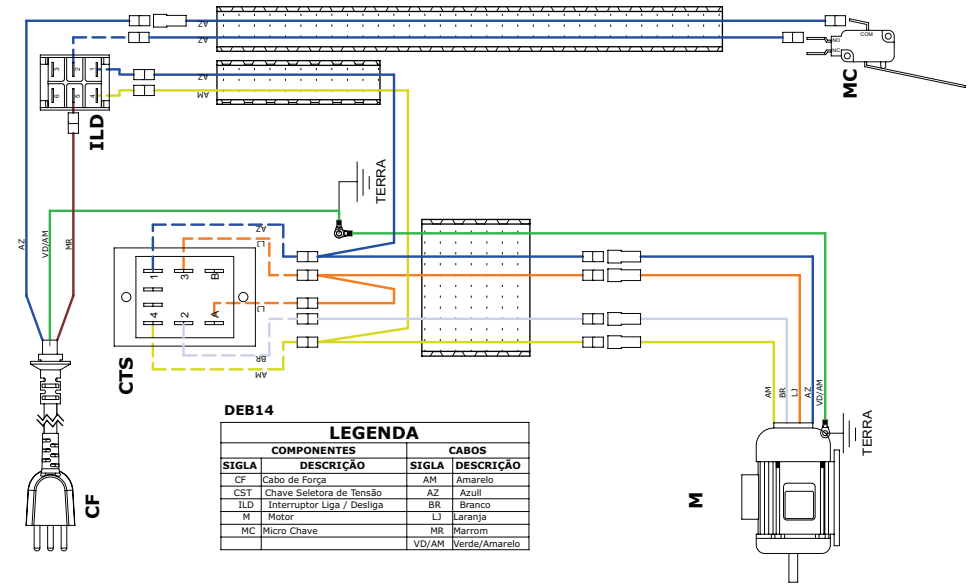
1. Base
2. Cabo de força
3. Chave seletora de tensão (somente ALI-25/1 G2)
4. Cuba
5. Grade da cuba
6. Botão de emergência
7. Botão Liga/Desliga
8. Proteção da correia
9. Proteção do motor
10. Manipulo trava cuba
11. Pé de borracha
12. Chave geral

ALI-03 G2

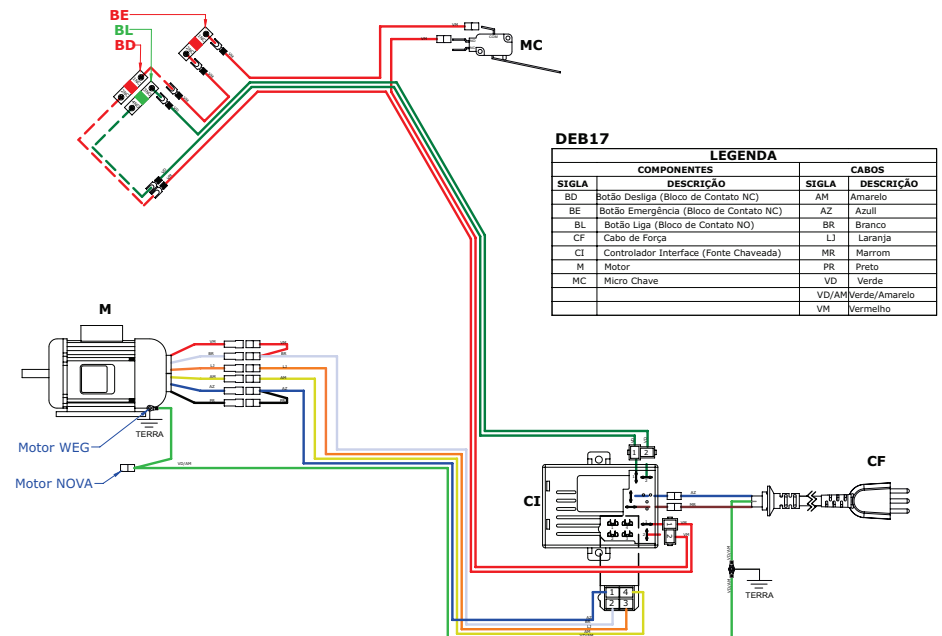
1. Proteção do motor
2. Botão liga/desliga
3. Bacia de inox
4. Pés de borracha
5. Tampa plástica
6. Cabo de força
7. Trava de segurança



MODELO ALI-05 (BIVOLT):

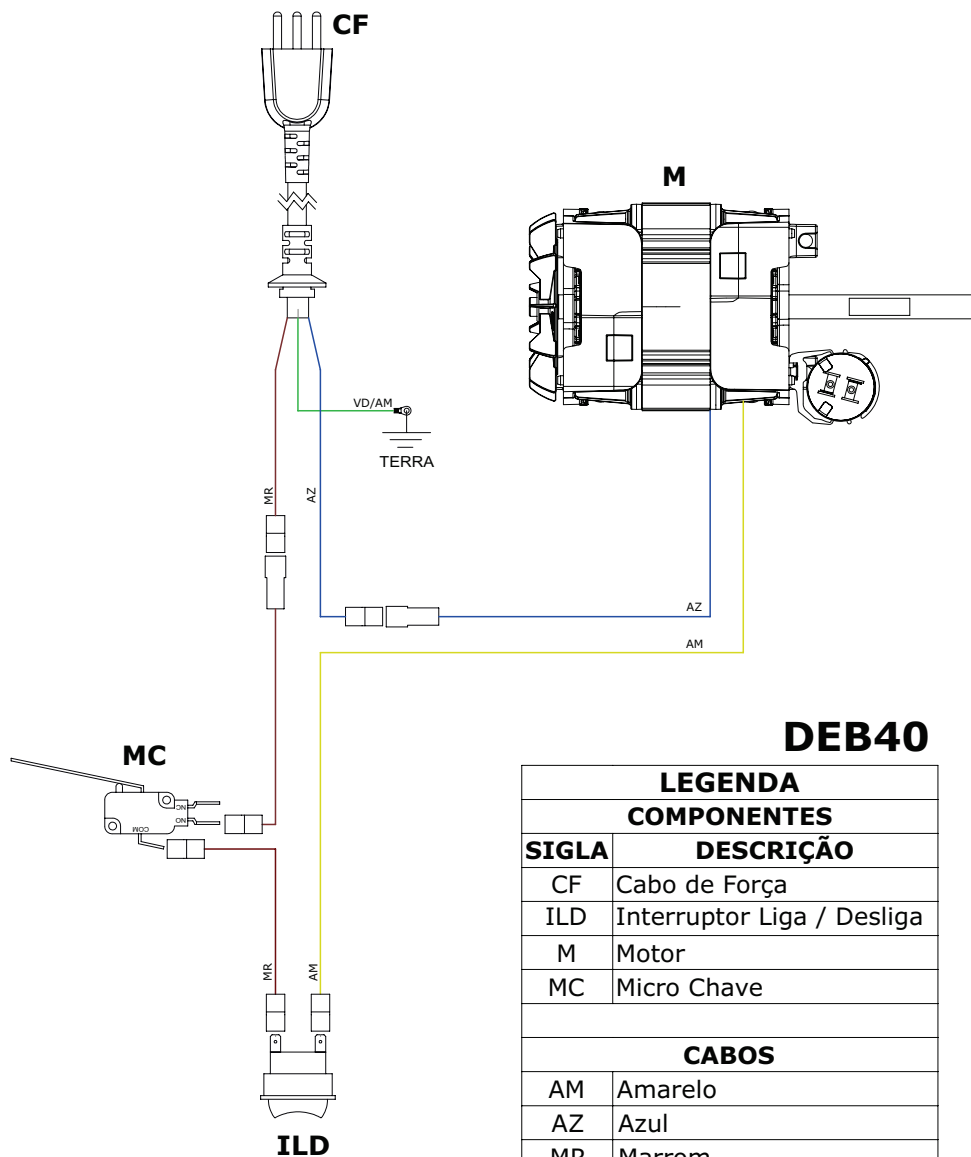


MODELOS ALI-15/1 | ALI-25/1 G3



7. DIAGRAMA ELÉTRICO

MODELO ALI-03 G2 (BIVOLT):



LEGENDA COMPONENTES	
SIGLA	DESCRIÇÃO
CF	Cabo de Força
ILD	Interruptor Liga / Desliga
M	Motor
MC	Micro Chave
CABOS	
AM	Amarelo
AZ	Azul
MR	Marrom
VD/AM	Verde / Amarelo

1.3 CARACTERÍSTICAS TÉCNICAS

CARACTERÍSTICAS	UNIDADE	ALI-05	ALI-25 G3	ALI-25 G3	ALI-03 G2	ALI-15/1
Capacidade	kg	5	25	25	3	15
Tensão	V	127/220	127-220 automático	380T	127 ou 220	127-220 automático
Frequência	Hz	50 ou 60	50 ou 60	50 ou 60	50 ou 60	50 ou 60
Potência	W	520/450	700-600	850	230 ou 300	960-890
Consumo	kWh	0,49	0,49	0,88	0,26	0,49
Dimensões (AxLxP)	mm	525 x 503 x 357	813 x 700 x 471	813 x 700 x 471	283 x 571 x 262	770x572x471
Peso líquido	kg	25	73	73	12,9	54,5

Modelos ALI-05, ALI-03 G2 ALI-15/1 e ALI-25/1 G3:

- Estrutura em aço com acabamento em pintura epóxi;
- Os modelos ALI-05 e ALI-03 G2 tem carenagem e tampa em polímero termoforado de alta resistência;
- Cuba em aço inox;
- Sistema basculante e pás fixas nos modelos: ALI-05, ALI-15/1, ALI-25/1 G3

1.4 ETIQUETAS

1. Etiquetas de identificação dos equipamentos.
2. O símbolo indica o terminal de ligação equipotencial, destinado à ligação do equipamento via condutor elétrico a outros pontos de ligação equipotencial, minimizando possíveis riscos de choque elétrico.
3. Etiquetas de identificação do INMETRO impressa na embalagem.
4. Etiqueta de indicação para: leitura do manual de instruções; cuidados ao trabalhar com o equipamento; atenção durante a limpeza ou manutenção; e identificação do INMETRO.
5. Etiqueta de indicação para tomar cuidado quando realizar limpeza ou manutenção no equipamento.



2. NOÇÕES DE SEGURANÇA – GENÉRICAS

As noções de segurança foram elaboradas para orientar e instruir adequadamente os usuários dos equipamentos e aqueles que serão responsáveis pela sua manutenção.

O equipamento só deve ser entregue ao usuário em boas condições de uso, após ser orientado quanto ao seu uso e a segurança pelo revendedor.

O usuário somente deve utilizar o equipamento após conhecimento completo dos cuidados que devem ser tomados, **LENDO ATENTAMENTE TODO ESTE MANUAL**

2.1 ADVERTÊNCIAS

O usuário deve ter ciência da localização da chave Liga/Desliga para que possa ser acionada a qualquer momento sem necessidade de procurá-la. Antes de qualquer tipo de manutenção, desligue o equipamento da rede elétrica (retire o plugue da tomada).

Faça uso do equipamento em local onde haja espaço suficiente para o seu manejo seguro, evitando assim quedas perigosas.

2.1.1 Avisos

- * Em caso de falta de energia elétrica, desligue imediatamente a chave Liga/Desliga.
- * Evite choques mecânicos, uma vez que poderão causar falhas ou mau funcionamento.
- * Evite que água, sujeira ou pó entrem nos componentes mecânicos e elétricos do equipamento.
- * Nunca altere as características originais do equipamento.
- * Não suje, rasgue ou retire qualquer etiqueta de segurança ou identificação. Caso alguma esteja ilegível ou extraviada, solicite uma nova na Assistência Técnica Autorizada.

2.2 CUIDADOS E OBSERVAÇÕES ANTES DE LIGAR O EQUIPAMENTO

2.2.1 Perigo

O cabo ou um fio elétrico cuja isolamento esteja danificada pode produzir fuga de corrente elétrica e provocar choques elétricos. Antes de usar o equipamento, verifique suas condições.

2.2.2 Avisos

- * Certifique-se de que todas as instruções contidas neste manual foram completamente compreendidas.
- * Cada função ou procedimento de operação e manutenção deve estar inteiramente claro.

2.2.3 Cuidados

O cabo de energia elétrica, responsável pela alimentação do equipamento, deve ter secção suficiente para suportar a potência elétrica consumida.

Os cabos elétricos que ficarem no solo ou junto ao equipamento precisam ser protegidos para evitar curto-circuito.

2.3 OPERAÇÃO

2.3.1 Avisos

Cabelos compridos soltos podem tocar alguma parte do equipamento e causar acidentes sérios. Amarre-os para cima e para trás ou cubra-os com um lenço.

2.4 APÓS UTILIZAR O EQUIPAMENTO

2.4.1 Cuidados

- * Limpe o equipamento sempre após o uso. Para isso, desligue-o da rede elétrica.
- * Comece a limpeza apenas quando o equipamento parar completamente o seu funcionamento.
- * Recoloque todos os componentes em seus devidos lugares antes de ligá-lo outra vez.

IMPORTANTE!

Caso algum item das NOÇÕES GERAIS DE SEGURANÇA não se aplique ao seu equipamento, favor desconsiderar.

IMPORTANTE!

Leia atentamente as INSTRUÇÕES contidas neste manual antes de ligar o equipamento. Certifique-se de que todas as informações foram compreendidas.

Em caso de dúvidas, consulte o Serviço de Atendimento ao Consumidor Braesi.

7. ANÁLISE E RESOLUÇÃO DE PROBLEMAS

7.1 PROBLEMAS, CAUSAS E SOLUÇÕES

Este equipamento foi projetado para necessitar o mínimo de manutenção. Entretanto, podem ocorrer algumas irregularidades no seu funcionamento devido ao desgaste natural causado pelo uso. Caso haja algum problema com o seu equipamento, verifique a tabela a seguir, onde estão descritas algumas possíveis soluções recomendadas.

Além disso, a Braesi coloca à disposição toda a sua rede de Assistentes Técnicos Autorizados (vide relação de assistentes técnicos autorizados da Braesi no site www.braesi.com.br).

PROBLEMAS	CAUSAS	SOLUÇÕES
*O equipamento não liga.	* Falta de energia elétrica. * Problema no circuito elétrico interno ou externo do equipamento.	* Verifique se há energia elétrica. * Contate a Assistência Técnica Autorizada.
* Cheiro de queimado e/ou fumaça.	* Problema no circuito elétrico interno ou externo do equipamento.	* Contate a Assistência Técnica Autorizada.
* O equipamento liga, mas quando o produto é colocado no equipamento, ele para ou gira em baixa rotação.	* Problemas com o motor elétrico. * Tampa aberta. * Correia frouxa.	* Contate a Assistência Técnica Autorizada. * Verifique se a quantidade de farinha está acima do indicado. * Certifique-se de que a trava esteja na posição fechada. * Estique a correia.
* Cabo elétrico danificado.	* Falha no transporte do equipamento.	* Contate a Assistência Técnica Autorizada.
* O equipamento está dando choque.	* Problema com as partes elétricas. * Problemas com os fios.	* Certifique-se de que as partes elétricas da equipamento não estejam molhadas. * Verifique se não há algum fio descascado em contato com o equipamento.
* Barulho excessivo.	* Falta de graxa nas engrenagens. * Peças frouxas.	* Engraxar a cada 40 horas de trabalho. * Reapertar.

5. NORMAS OBSERVADAS

ABNT NBR NM 60335-1
IEC 60335-2-64

6. MANUTENÇÃO

A manutenção deve ser considerada como um conjunto de procedimentos que visa manter o equipamento nas melhores condições de funcionamento, propiciando aumento da vida útil e da segurança.

- * Limpeza: verificar item 4.3 deste manual.
- * Fiação: cheque todos os cabos quanto à deterioração e todos os contatos (terminais) elétricos quanto ao aperto e corrosão.
- * Instalação: verifique a instalação do seu equipamento, conforme item 3.1 deste manual.

Em uma eventual consulta à Assistência Técnica:

- * Verificar a instalação elétrica.
- * Medir a tensão da tomada.
- * Medir a corrente de funcionamento e comparar com a nominal.
- * Verificar aperto de todos os terminais elétricos do equipamento para evitar possíveis mau-contatos.
- * Verificar possíveis folgas do eixo do motor elétrico.
- * Checar a fiação e cabo elétrico quanto a sinais de superaquecimento, isolamento deficiente ou avaria mecânica.

IMPORTANTE!

A cada 80 horas de trabalho com o equipamento, verifique o tensionamento das correias. Caso necessário, elas devem ser esticadas.

2.5 MANUTENÇÃO

2.5.1 Perigos

Qualquer operação de manutenção é perigosa. **DESLIGUE O EQUIPAMENTO DA REDE ELÉTRICA DURANTE TODA A OPERAÇÃO DE MANUTENÇÃO.**

2.6 AVISOS

- * A manutenção elétrica e/ou mecânica deve ser feita por pessoas qualificadas para a realização do trabalho.
- * A pessoa encarregada pela manutenção deve certificar-se de que o equipamento trabalha sob condições totais de segurança.

IMPORTANTE!

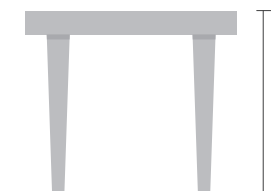
Retire o plugue da tomada em qualquer caso de emergência.

3. INSTALAÇÃO E PRÉ-OPERAÇÃO

3.1 INSTALAÇÃO

3.1.1 Posicionamento

Seu equipamento deve ser posicionado e nivelado sobre uma superfície com, preferencialmente, 850 mm de altura.



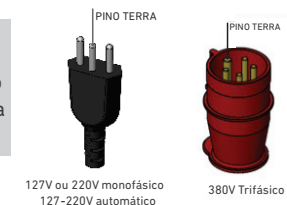
3.1.2 Instalação Elétrica

- * A instalação elétrica deve ser feita por profissional habilitado conforme estabelece a norma NBR 5410
- * ABNT e Nm60898.
- * O modelo ALI-03 foi desenvolvido para uso em tensão 127V ou 220V monofásico.
- * O modelo ALI-05 foi desenvolvido para uso em tensão 127/220V monofásico.
- * Os modelos ALI-15/1 e ALI-25/1 G3 foram desenvolvidos para uso em tensão 127-220V automático ou trifásico 380V (somente modelo ALI-25/1 G3)
- * **IMPORTANTE:** Verifique se a tensão da etiqueta condiz com a tensão da rede elétrica.
- * Nunca use extensões ou "T" para a ligação do equipamento.
- * É obrigatório que todos os pinos estejam devidamente ligados antes de ligar o equipamento.
- * O aterramento é obrigatório e de responsabilidade do proprietário do estabelecimento

O cabo de alimentação tem 3 (três) pinos, onde o pino central é o de aterramento (pino terra). É obrigatório que os três pontos estejam devidamente ligados antes de acionar o equipamento.

IMPORTANTE!

Certifique-se de que a tensão da rede elétrica onde o equipamento será instalado seja compatível com a tensão indicada na etiqueta existente no cabo elétrico.

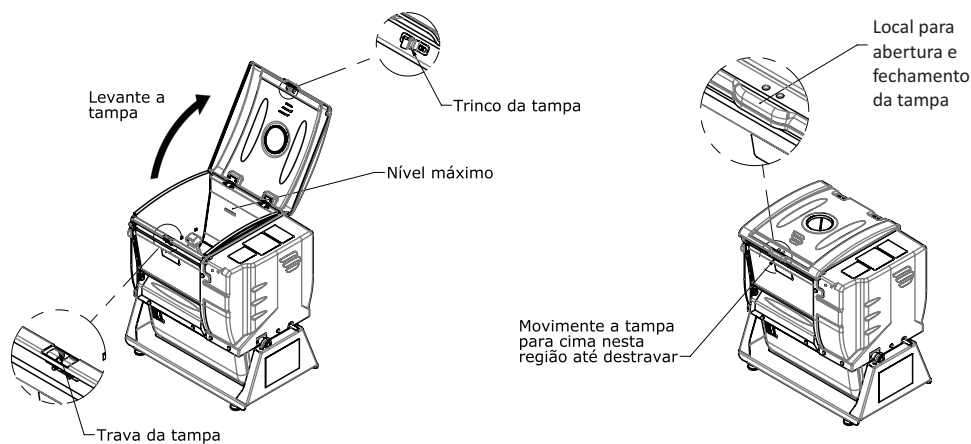


3.2 PRÉ-OPERAÇÃO

Antes de utilizar seu equipamento, lave com água e sabão neutro todas as partes que entram em contato com o produto a ser processado (leia o item 4.3 deste manual).

Verifique se o equipamento está firme no local de trabalho.

O equipamento é revestido com uma película de PVC. Retire toda a proteção de PVC antes de usá-lo. Para abrir a tampa siga os passos abaixo:



4. OPERAÇÃO

4.1 ACIONAMENTO

Certifique-se de que a montagem dos componentes esteja na sequência correta.

4.2 PROCEDIMENTO PARA OPERAÇÃO

* Antes de ligar o equipamento observe a etiqueta fixada nele com as ligações 127, 220V ou 380 V (somente ALI-25/1 G3) ou 127-220V Automático.

* Nunca use extensões ou "T" para a ligação do equipamento.

* Abra a tampa/grade e coloque primeiro os ingredientes secos (farináceos).

* Feche a tampa/grade e aperte o botão LIGA, deixe o equipamento funcionar por 1 minuto para misturar bem os ingredientes.

* Após acrescente aos poucos os ingredientes líquidos: água, leite, ovos, etc. para a massa dar liga.

* Feche a tampa, aperte o botão LIGA e deixe o equipamento trabalhar até a mistura de sua receita ficar no ponto ideal.

* Para verificar o ponto da mistura durante o preparo, sempre aperte o botão DESLIGA antes de abrir a tampa/grade.

* Quando a massa estiver pronta, desligue o equipamento e retire-a do interior da cuba usando o seu sistema basculante.

* Utilize o equipamento pelo tempo necessário, de acordo com a sua receita.

OBS.: Estes equipamentos possuem dispositivo automático de segurança. Sempre que a tampa/grade do equipamento for aberta, ele se desligará.

Ao fechar a tampa ele voltará ao seu ciclo normal de trabalho.

IMPORTANTE!

A cada hora de operação no modelo ALI-03 desligue o equipamento por 30 minutos para arrefecer.

ANTES DE LIGAR O EQUIPAMENTO, LEIA ATENTAMENTE ESTAS INSTRUÇÕES:

1. Conecte o plugue na rede elétrica.
2. Certifique-se de que os acessórios e a grade / tampa estejam posicionados corretamente.
3. Aperte o botão LIGA.

IMPORTANTE:

Caso o equipamento não ligue, confirme se o botão de emergência não está acionado. Caso esteja, puxe o botão de emergência e pressione o botão LIGA.

OBSERVAÇÕES:

A grade de proteção e o botão de emergência são considerados itens de segurança e seus acionamentos causam a parada instantânea do motor. Caso sejam movidos ou acionados é preciso que o equipamento seja religado, acionando o botão LIGA. Para facilitar a utilização do equipamento enquanto a mistura não está no ponto de sua receita, recomenda-se que sejam seguidos os seguintes passos:

1. Desligue o equipamento através do botão DESLIGA.
2. Abra a grade / tampa para abastecimento.
3. Insira os ingredientes necessários para complementar a mistura.
4. Feche a grade / tampa.
5. Aperte o botão LIGA.

ATENÇÃO:

Evite utilizar o botão de emergência para desligar o equipamento. A utilização frequente para este fim pode danificar componentes elétricos e resultar na perda da garantia.

LEIA ATENTAMENTE O MANUAL DE INSTRUÇÕES.

IMPORTANTE:

Para melhor performance e funcionamento de seu equipamento faça os seguintes passos:

1. Abra a tampa/grade
2. Acrescente os ingredientes secos, tais como farinha, açúcar, sal e fermento.
3. Feche a tampa/grade e deixe mistura por 1 minuto.
4. Acrescente aos poucos os ingredientes líquidos, tais como água, ovos e óleo para dar o ponto da massa.
5. Para verificar o ponto da massa sempre aperte o botão desliga antes de abrir a tampa/grade.

IMPORTANTE!

Nota: Receitas desenvolvidas em nosso laboratório, porém podem ser ajustadas conforme necessidade e prática do usuário.

Utilize pelo tempo necessário, de acordo com a sua receita.

4.2.1 Receita para as massas:

Ingredientes ALI-03 G2: 2 Kg de farinha, 20 ovos e 1 copo de água, ou somente o necessário para dar o ponto de extrusão da massa, pois isso depende do tamanho dos ovos.

Ingredientes ALI-05: 3,5 kg de farinha, 30 ovos, 1 copo de água (ou somente o necessário para dar o ponto de extrusão da massa, pois isso depende do tamanho dos ovos).

Ingredientes ALI-15: kg de farinha, ovos, copos de água (ou somente o necessário para dar o ponto de extrusão da massa, pois isso depende do tamanho dos ovos).

Ingredientes ALI-25: kg de farinha, ovos, copos de água (ou somente o necessário para dar o ponto de extrusão da massa, pois isso depende do tamanho dos ovos).

Modo de preparo:

* Abasteça a bacia da Amassadeira com a farinha. Ligue o equipamento e acrescente aos poucos os ovos. Se necessário acrescente a água e deixe misturando por 10 minutos.

* Retire a massa da bacia e monte o cabeçote extrusor, conforme o item 4.3 deste manual.

* Abasteça o bocal aos poucos com a mistura e, com o auxílio do socador, pressione-a para melhorar a extrusão da massa.

4.3 LIMPEZA E HIGIENIZAÇÃO

O equipamento deve ser totalmente limpo e higienizado:

- * Antes de ser usado pela primeira vez.
- * Antes de colocá-lo em operação após um tempo de inatividade prolongado.

ATENÇÃO

- * Retire o plugue da tomada antes de iniciar o processo de limpeza.
- * Nunca utilize discos perfurados em formato oval ou com grandes diâmetros.
- * Não utilize jato de água diretamente sobre o equipamento.