

MANUAL DE INSTRUÇÕES



Nº DE SÉRIE

Progás Indústria Metalúrgica Ltda.
Av. Eustáquio Mascarello, 512 - Desvio Rizzo
Caxias do Sul - RS - Brasil
Fone: +55 54 3209.5800
www.progas.com.br - e-mail: progas@progas.com.br

Linha Profissional Chapas



PRO-45CH



PRO-60CH



PRO-90CH



PRO-120CH

Data de Atualização: 08/03/2024 - P

A PROGÁS INDÚSTRIA METALÚRGICA LTDA. RESERVA-SE O DIREITO DE A QUALQUER TEMPO E SEM AVISO PRÉVIO, REVISAR, MODIFICAR OU ALTERAR O EQUIPAMENTO OU QUALQUER DOS SEUS COMPONENTES, SEM QUE COM ISSO INCORRA EM QUALQUER RESPONSABILIDADE OU OBRIGAÇÃO DO FABRICANTE.



SUMÁRIO

1. Características técnicas.....	02
2. Principais componentes.....	03
3. Instalação.....	04
3.1 Pré-operação.....	05
4. Operação.....	05
5. Limpeza e higienização.....	05
6. Termo de garantia.....	06

1. CARACTERÍSTICAS TÉCNICAS

CARACTERÍSTICAS	UNIDADE	PRO-45CH	PRO-60CH	PRO-90CH	PRO-120CH
Consumo (GLP)	kg/h	0,68	1,14	1,70	2,27
Consumo (GN)	m³/h	0,38	0,63	0,95	1,26
Capacidade de aquecimento	BTU/h	36.000	60.000	90.000	120.000
Dimensões (AxLxP)	mm	393X460X755	393X610X755	393X915X755	393X1220X755
Área útil (LxP)	mm	450x520	600x520	900x520	1200x520
Peso líquido	kg	58,8	73,8	103,8	145,1

- Estrutura em aço inox escovado;
- Coletor de gordura com gaveta móvel separada;
- Chapa de cocção em aço carbono e fino acabamento;
- Acendedor automático com pilhas tipo AA que não acompanham o equipamento;
- Queimadores tubulares com defletores;
- Alimentação de gás em baixa pressão.
- Pedestal opcional;

TERMO DE GARANTIA

Este produto é garantido pela Progás e Braesi na forma aqui estabelecida:

1 - PRAZO E COMPROVAÇÃO DE GARANTIA:

1.1 - O (s) produto (s) fabricado (s) pela Progás e Braesi é (são) garantido (s) pelo prazo de 180 (cento e oitenta) dias a partir da emissão da Nota Fiscal da revenda, sendo 90 dias de garantia legal e 90 dias de garantia especial concedida pela Progás e Braesi.

1.2 - Os seguintes componentes: rolamentos, rodízios, retentores, correias, vidros, motores elétricos, lâmpadas, fusíveis, chaves-contadoras, resistências, termostatos, relés, borrachas de vedação e outros componentes não são produzidos pelas empresas Progás e Braesi e estão excluídos totalmente da garantia.

1.3 - Para comprovação da garantia, o cliente deverá apresentar este Termo de Garantia devidamente preenchido e a Nota Fiscal do produto.

2 - CONDIÇÕES DESTA GARANTIA:

2.1 - Esta garantia só é válida mediante a apresentação da Nota Fiscal.

2.2 - A Progás e a Braesi asseguram ao proprietário deste produto, garantia contra qualquer defeito de peças de nossa fabricação desde que seja constatado, através de laudo de nosso Departamento Técnico, falha em condições normais de uso.

3 - NÃO ESTARÁ COBERTO PELA GARANTIA QUANDO:

3.1 - Esgotar-se o prazo de validade descrita no item 1.1 e tratar-se dos componentes citados no item 1.2.

3.2 - O produto for utilizado em desacordo com as especificações constantes no Manual de Instruções.

3.3 - O produto for consertado, ajustado ou alterado/modificado por pessoas não autorizadas pela Progás e Braesi.

3.4 - O produto apresentar defeito causado pelo cliente ou terceiros, por acidentes, transporte inadequado, em decorrência de mau uso, conservação (limpeza), montagens e instalações inadequadas de gás.

3.5 - Ocorrer desgaste natural em decorrência do uso, como em rolamentos, retentores, correias, motores elétricos, engrenagens e outros.

3.6 - As normas de segurança não forem observadas.

3.7 - Ocorrer prolongado tempo sem uso ou de armazenagem (acima de 6 (seis) meses).

3.8 - A armazenagem e/ou infraestrutura forem inadequadas.

3.9 - Quando as instalações elétricas do local de instalação do produto não estiverem em condições adequadas, com tomadas, rede e tensão elétrica apropriadas para a instalação.

3.10 - Não será considerado defeituoso o produto adquirido pelo fato de um novo modelo ter sido colocado no mercado.

3.11 - A empresa não se responsabiliza por montagens e instalações externas dos produtos, bem como instalações de água, gás GLP ou elétricas, sendo estes de total responsabilidade do adquirente do produto.

3.12 - A garantia especial não cobre deslocamentos fora do município sede da rede de Assistência Técnica. Para atendimentos fora desta área, serão acrescidos os custos de deslocamento após aprovação do consumidor.

4 - CONDIÇÕES GERAIS DE GARANTIA:

4.1 - A Progás e a Braesi não assumem quaisquer consequências oriundas da não observância das normas de segurança, não apenas as descritas neste Termo de Garantia, mas também todas as demais previstas em normas específicas da atividade em que o produto se encontra. Isto porque, diante da diversidade de situações de uso e operação do produto, a Progás e a Braesi não têm como prever todas as situações de risco envolvidas.

4.2 - A execução de um serviço ou troca de componente em garantia não causa prorrogação do prazo de garantia.

4.3 - A Progás e a Braesi não autorizam nenhuma pessoa ou empresa a assumir por sua conta qualquer outra responsabilidade quanto a garantia deste produto.

5 - FORMAS DE ATENDIMENTO EM GARANTIA:

5.1 - Quando o cliente envia o produto em garantia à Progás e Braesi: neste caso são de responsabilidade do cliente as despesas de transporte e seguro do material defeituoso, desde o local da instalação até a fábrica e o seu respectivo retorno. Somente os serviços realizados e/ou substituição de componentes são de ônus da Progás e Braesi.

5.2 - Quando o cliente solicita os serviços de garantia a ser realizado no local de instalação do produto: neste caso são de responsabilidade da Progás e Braesi as despesas de deslocamento e estadia do (s) técnico (s) e os serviços realizados e/ou substituição de componentes.

5.3 - Dependendo da anomalia ocorrida no produto, a Progás e a Braesi reservam-se o direito de realizar análise (verificação) e gerar Laudo Técnico de Avaliação. O resultado deste laudo validará ou não os itens acima expostos.

5.4 - A garantia oferecida pela Progás e Braesi limita-se à reparação ou substituição do equipamento defeituoso, respeitadas as ressalvas dos itens anteriores, não cabendo quaisquer outros tipos de indenizações ou coberturas, tais como, lucros cessantes, danos emergentes, danos morais, prejuízos originários da paralisação do equipamento, danos causados a bens materiais ou pessoais (e/ou a terceiros) por acidentes decorrentes do uso do equipamento.

5.5 - A Progás e a Braesi reservam-se o direito de, sem aviso prévio, efetuar modificações em seus produtos sem que isto importe em qualquer obrigação de aplicá-las aos produtos anteriormente fabricados.

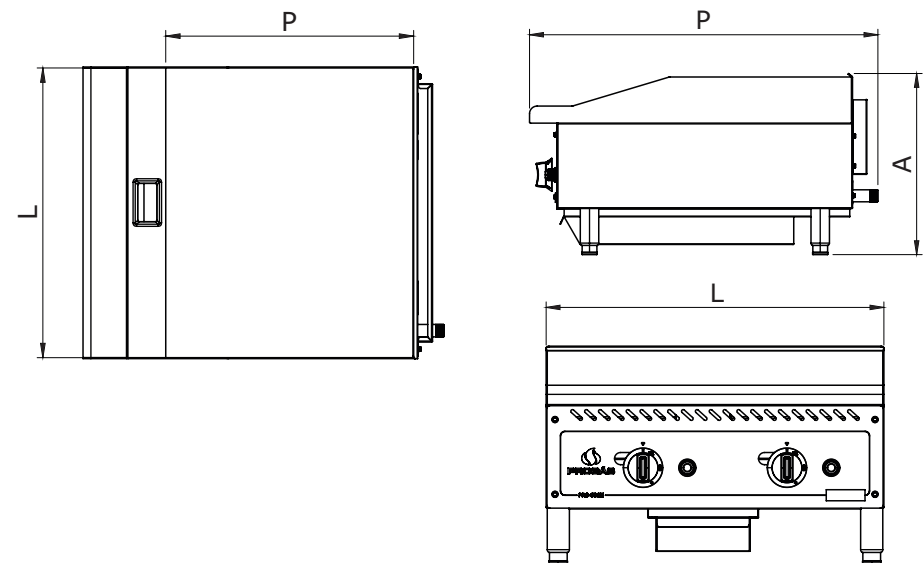
Para maiores informações entre em contato com nosso Departamento Técnico através do telefone +55 54 3209.5800 - Caxias do Sul - RS - Brasil.

CLIENTE:	
CIDADE:	UF:
MODELO:	
Nº DE SÉRIE:	Nº DA NOTA FISCAL:
DATA DE ENTREGA:	ASS. DO CLIENTE:

Evolução
para quem
cozinha.



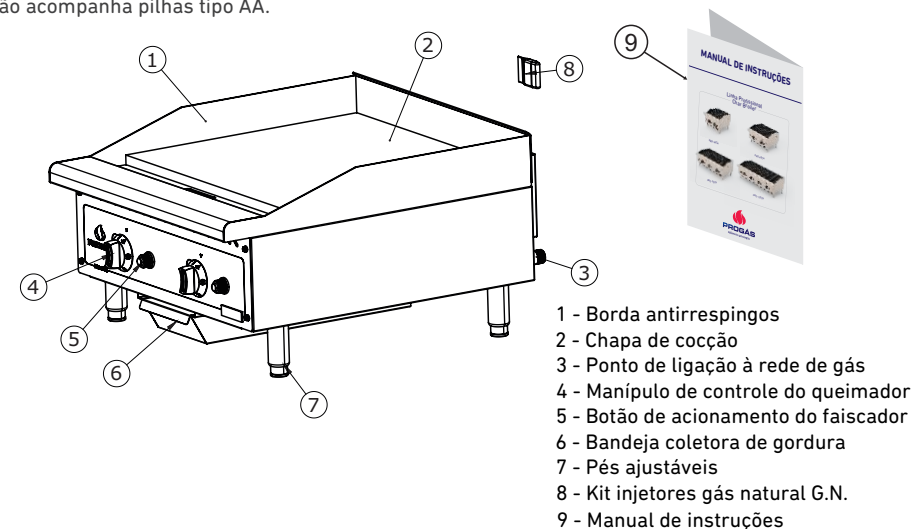
PARTE	AÇÃO	FREQUÊNCIA
Corpo	Use um pano limpo e produto não abrasivo para limpar a parte de aço inox do equipamento.	Diariamente
Manípulos	O equipamento deve ser desligado sempre que não estiver em uso. É recomendado que o equipamento seja desconectado do gás fechando a válvula de gás principal. Use um pano limpo para limpar os controles e manípulos.	Diariamente
Grelhas e Raios	Cuidado: Quando lidar com as grelhas, sempre utilize luvas anti-térmicas para prevenir queimaduras. Coloque a grelha no equipamento, com as barras em posição horizontal por aproximadamente 45 minutos; Desligue o equipamento e deixe esfriar por 20 minutos. Limpe as superfícies superior e inferior com uma escova para remover resíduos de gordura e carvão; Limpe os canais da grelha com um raspador. Remova as grelhas e limpe a superfície superior com uma escova. AVISO: Não cubra a parte superior da grelha. Cobrir as grelhas pode fazer com que elas entorem e isso pode causar dano às válvulas, manípulos e o painel frontal.	Diariamente ou sempre que necessário
Grelha Suporte Traseiro	Quando o equipamento esfriar, remova as grades de ferro fundido, levante esta peça, retire-a da proteção traseira contra respingos. Limpe, desengordure e remova o suporte traseiro da grelha. Assim que o suporte traseiro da grelha estiver limpo, reinstale-o de volta no lugar.	Diariamente ou sempre que necessário
Bandeja Coletora	Quando o equipamento esfriar, remova a bandeja e descarte os resíduos. Cuidado: Se a bandeja coletora estiver muito cheia, os resíduos podem ficar acumulados embaixo da bandeja. REMOVA A BANDEJA COM CUIDADO	Em cada uso ou uma vez por dia
Queimadores	As peças do queimador principal devem ser mantidas limpas. Feche a válvula de gás da unidade desligando o gás. Limpe no lugar usando uma escova de aço ou um instrumento de metal pontiagudo para garantir abertura; ou os queimadores podem ser removidos e lavados com água e sabão por 15 a 20 minutos.	Sempre que necessário
Reguladores dos queimadores	Certifique-se de que a ventilação esteja aberta e não a bloqueie de forma alguma. Caso contrário, causará variações na pressão, sua unidade não funcionará tão bem e poderá reduzir a vida útil do produto.	Mensalmente



2. PRINCIPAIS COMPONENTES

Todos os componentes que incorporam o equipamento são construídos com materiais criteriosamente selecionados para cada função, dentro dos padrões de testes e da experiência Progás.

- Acompanha o equipamento: 1 manual de instruções, kit injetores gás natural GN.
Não acompanha pilhas tipo AA.



3. NOÇÕES BÁSICAS DE SEGURANÇA

Todas as precauções de segurança devem ser tomadas caso haja odor de gás. Se você sentir cheiro de gás, desligue imediatamente a válvula de gás e apague as chamas do equipamento. Informações de segurança podem ser obtidas do seu fornecedor de gás local.

Enquanto estiver utilizando o equipamento, precauções de segurança devem ser seguidas, incluindo:

- Os queimadores, chapas e superfícies se tornarão quentes após o uso. Tome cuidado ao tocar o equipamento.
- Nunca toque diretamente os queimadores ou a chapa enquanto o equipamento estiver ligado;
- Sempre desligue o equipamento quando não estiver em uso ou quando estiver realizando manutenção ou ajustando qualquer parte e antes de limpar;
- Nunca deixe o equipamento ligado à noite toda.
- Nunca use o equipamento com vazamento de gás ou as válvulas danificadas. Caso isso ocorra entre em contato com a assistência técnica autorizada.
- Uso de acessórios não recomendados pelo fabricante podem causar chamas, ferimentos ou até mesmo causar risco de morte.
- Não utilize o equipamento em áreas abertas- não use equipamento para nenhum outro uso que não seja o designado pelo fabricante.
- Nunca use o equipamento como uma fonte de calor.

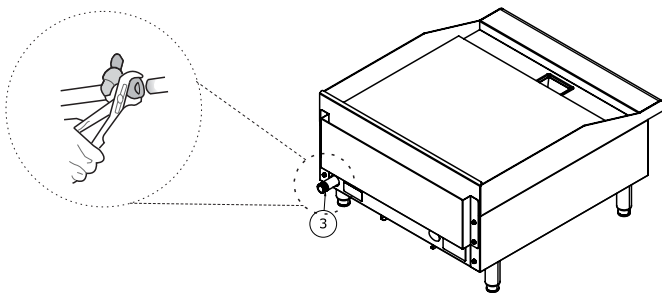
4. INSTALAÇÃO E PRÉ-OPERAÇÃO

4.1 INSTALAÇÃO

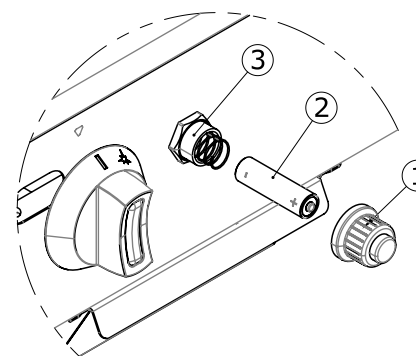
- O gás deve ser ligado em conformidade com os requisitos das normas em vigor.
- Antes de ligar o equipamento, verifique o tipo de gás e a pressão operacional indicados no manual de instruções.
- Para fazer a ligação, conecte o tubo de rede com o tubo de conexão do equipamento (3), colocando um registro que interrompa o fornecimento de gás, se necessário.
- Utilize um regulador de pressão na rede de gás 2,8 kPa.
- Após a ligação, verifique que não existam vazamentos de gás.
- Para segurança, coloque o equipamento a uma distância mínima de 20 cm da parede, 110 cm do chão e posicione o equipamento sobre superfícies resistentes ao calor.
- Não obstrua o fluxo de ar por baixo ou atrás do equipamento colocando objetos ou deixando pouco espaço, pois isso poderá causar aquecimento excessivo e possíveis acidentes.

IMPORTANTE

Verifique a existência de vazamentos de gás utilizando espuma de água e sabão.
Não armazene nem use gasolina ou outros tipos de gases/líquidos inflamáveis nas proximidades do equipamento.
Não use válvulas de alta pressão nesse equipamento. Risco de vazamentos, incêndio e perda da garantia.
Não utilize chamas para a busca de vazamentos de gás.



Colocação das baterias dos faiscadores:



- Remova o botão tipo rosca que aciona o faiscador (1);
- Insira a bateria de 1,5V (Pilha AA) (2) com o polo positivo para o lado de fora no alojamento do faiscador (3);
- Rosqueie o botão de acionamento do faiscador (1) de volta.

OBS: As baterias não estão inclusas no equipamento.

4.2 PRÉ-OPERAÇÃO

Antes de utilizar seu equipamento, lave com água e sabão neutro todas as partes que entram em contato com o produto a ser processado (leia o item 6 deste manual).

Verifique se o equipamento está firme no local de trabalho.

5. OPERAÇÃO

Antes de utilizar o equipamento, certifique-se de ter lido e compreendido as informações dos itens 4.1 e 4.2 (Instalação e pré-operação) deste manual.

O equipamento deve ser colocado em uma superfície plana, sempre ajuste os pés ao nível da superfície que o equipamento será utilizado. Certifique-se de que a bandeja coletora de gordura está apropriadamente colocada. Siga todos os passos descritos no ponto 3 - noções básicas de segurança.

Cada queimador possui um acionamento por faiscador;

1. Certifique-se de que todos os manípulos estão na posição desligado;
2. Abra a válvula principal de gás da unidade e acione o faiscador;
3. Gire e pressione o manípulo para a posição ligado e acione o faiscador. Após isso, ajuste para o nível desejado de chama.
4. Pré-aqueça por 15 a 20 minutos.

6. LIMPEZA E HIGIENIZAÇÃO

O equipamento deve ser totalmente limpo e higienizado:

- Antes de colocá-lo em operação após um tempo de inatividade prolongado.

Para a limpeza, após cada operação, siga os passos abaixo:

- Aguarde o equipamento estar ligeiramente morno. Nunca inicie a limpeza com ele quente.
- Use sempre uma esponja com sabão neutro para realizar a limpeza.

IMPORTANTE

Não utilize jato de água diretamente sobre o equipamento;
Nunca use produtos abrasivos, corrosivos ou cortantes;
Evite contato de umidade com os queimadores - risco de danificar.