

MANUAL DE INSTRUÇÕES

Chocolateira Chocopró



PRCHOCO-03L



PRCHOCO-06L



PROGÁS

equipamentos gastronômicos

| | |
|--|----|
| 1. Introdução | 03 |
| 1.1 Segurança..... | 03 |
| 1.2 Instalação/verificação..... | 03 |
| 1.3 Principais componentes..... | 04 |
| 1.4 Características técnicas..... | 05 |
| 1.5 Etiquetas..... | 05 |
| 2. Noções de segurança – genéricas | 06 |
| 2.1 Advertências..... | 06 |
| 2.2 Cuidados e observações antes de ligar a equipamento..... | 06 |
| 2.3 Avisos..... | 06 |
| 3. Instalação e pré-operação | 06 |
| 3.1 Instalação Elétrica..... | 06 |
| 4. Operação | 07 |
| 4.1 Procedimentos Operacionais..... | 08 |
| 4.2 Dicas Úteis | 09 |
| 4.3 Limpeza e higienização..... | 09 |
| 5. Manutenção | 12 |
| 6. Análise e resolução de problemas | 12 |
| 6.1 Problemas, causas e soluções..... | 12 |
| 7. Normas Observadas | 12 |
| 8. Diagrama Elétrico | 13 |
| 9. Termo de garantia | 14 |

1. INTRODUÇÃO

1.1 SEGURANÇA

Este equipamento é potencialmente PERIGOSO quando utilizado incorretamente.

As instruções abaixo deverão ser seguidas para evitar acidente:

1.1.1. Leia todas as instruções contidas neste manual.

1.1.2 Deve ser sempre supervisionada a utilização de qualquer equipamento, principalmente quando estiver sendo utilizado próximo a crianças.

1.1.3 Quando o equipamento sofrer uma queda, estiver danificado de alguma forma ou não funcione é necessário levá-lo até uma **Assistência Técnica Autorizada** para revisão, reparo, ajuste mecânico ou elétrico.

1.1.4 A **utilização de acessórios não recomendados** pelo fabricante pode ocasionar lesões corporais.

1.1.5 Mantenha as mãos afastadas das partes quentes enquanto o equipamento estiver em funcionamento para evitar lesões corporais.

IMPORTANTE!

- A utilização deste equipamento não se destina a pessoas (inclusive crianças) com capacidades físicas, sensoriais ou mentais reduzidas ou que não disponham de experiência e/ou conhecimentos necessários para utilizá-lo, a menos que tenham recebido instruções de uso do equipamento ou que estejam sob a supervisão de um responsável pela sua segurança.
- Certifique-se de que as crianças sejam vigiadas para assegurar que elas não estejam brincando com o equipamento.

1.2 INSTALAÇÃO/VERIFICAÇÃO

Remova o equipamento da embalagem (guarde a embalagem no caso de o equipamento precisar ser devolvido).

Verifique se o equipamento não foi danificado durante o transporte.

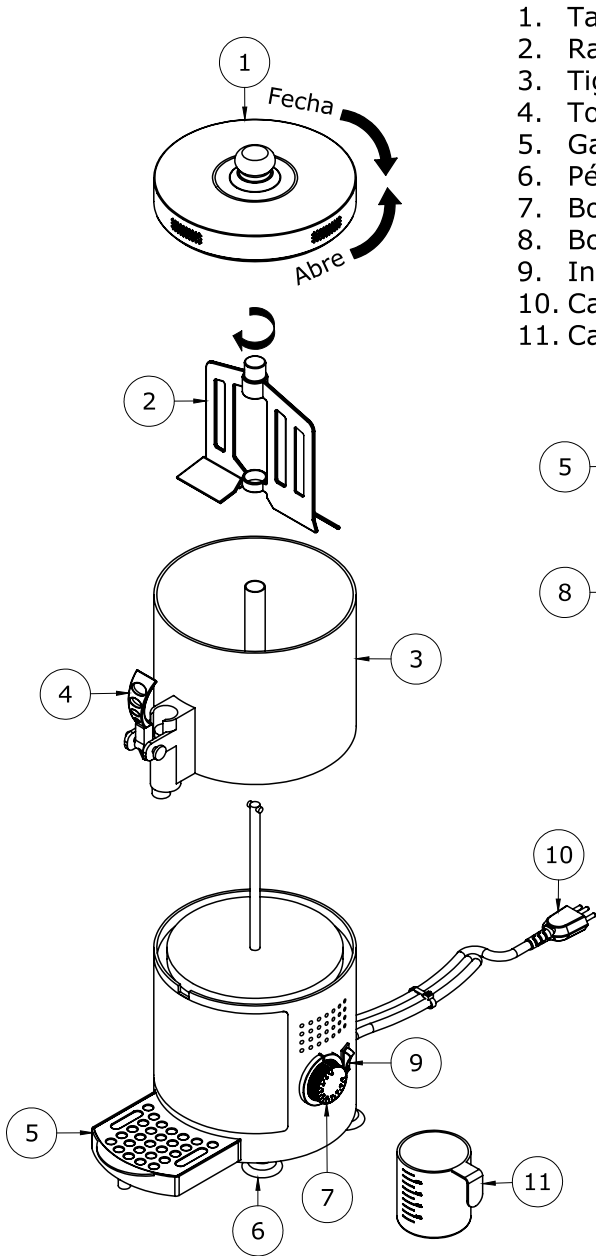
O equipamento não sai da fábrica higienizado. Antes de usar deve ser desmontado, limpo e higienizado de acordo com as instruções no capítulo 4.3 LIMPEZA E HIGENIZAÇÃO

Instalar o equipamento em uma bancada que vai suportar seu peso, mesmo que cheio.

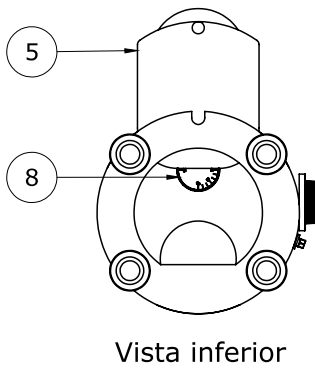
Antes de conectar o equipamento na tomada, verifique que a voltagem da rede elétrica é a mesma que a do equipamento.

1.3 PRINCIPAIS COMPONENTES

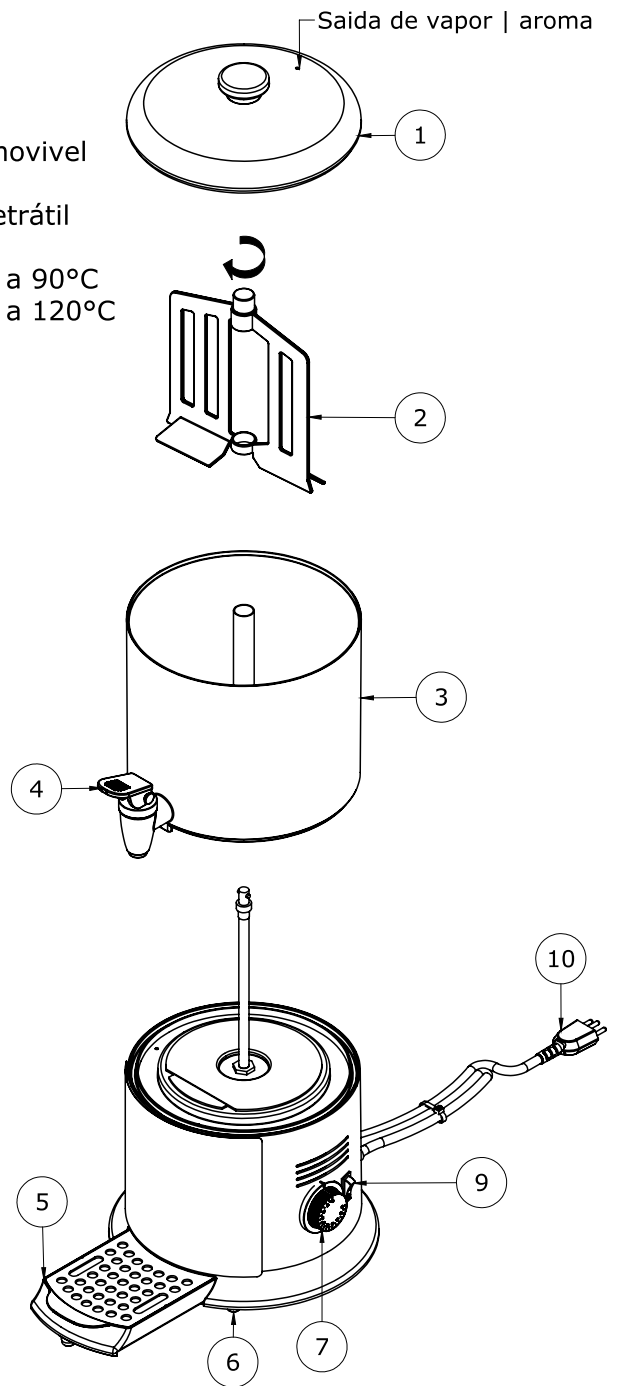
PRCHOCO-03L



1. Tampa
2. Raspadores
3. Tigela / Recipiente removível
4. Torneira
5. Gaveta | Pingadeira Retrátil
6. Pés
7. Botão Termostato 0°C a 90°C
8. Botão Termostato 0°C a 120°C
9. Interruptor Geral
10. Cabo de força
11. Caneca medidora



PRCHOCO-06L




1.4 CARACTERÍSTICAS TÉCNICAS

| CARACTERÍSTICAS | UNIDADE | PRCHOCO-03L | PRCHOCO-06L |
|-------------------|---------|-------------|-------------|
| Capacidade | L | 3 | 6 |
| Tensão | V | 127 ou 220 | 127 ou 220 |
| Potência | W | 1150 | 1150 |
| Consumo | kWh | 0,115 | 0,115 |
| Dimensões (AxLxP) | mm | 425x220x305 | 455x270x390 |
| Peso Líquido | kg | 5,0 | 5,2 |

1.5 ETIQUETAS

1. Etiqueta de identificação do equipamento;
2. Garantia de qualidade;
3. Etiqueta de indicação para: leitura do manual de instruções; cuidados ao trabalhar com o equipamento; superfície quente; atenção durante a limpeza ou manutenção; e identificação do INMETRO;
4. Etiqueta de identificação do INMETRO impressa na embalagem.

1.


| | | | |
|---|---|----------------|---|
|  <p>Av. Eustáquio Mascarello 512 – Desvio Rizzo CEP 95110-325 – Caxias do Sul – RS -Brasil www.braesi.com.br</p> | | | |
| PRODUTO | | | |
| MODELO | | | |
| CAPACIDADE | - | | |
| TENSÃO | - | FREQUÊNCIA | - |
| POTÊNCIA | - | PROTEÇÃO IP | - |
| P. HIDRÁULICA | - | Nº FABRICAÇÃO | - |
| Nº SÉRIE / OP | - | MÊS / ANO FAB. | - |

2.




3.

LEIA O MANUAL DE INSTRUÇÕES




Segurança



⚠️ ATENÇÃO! CUIDADO!

1. Somente utilize este equipamento após treinamento, leitura e compreensão do Manual de Instruções;
2. Este equipamento possui partes quentes e cortantes. **Nunca** coloque a mão no seu interior, em partes móveis ou giratórias quando estiver em operação;
3. Nunca opere o equipamento sem que todas as partes e proteções estejam em seus devidos lugares e em perfeitas condições de uso;
4. **Nunca** limpe, desmonte, afie ou faça qualquer outro trabalho no equipamento ou partes dele antes de desconectá-lo da rede elétrica e da leitura e compreensão total do Manual de Instruções;
5. **Sempre** desligue o equipamento quando não estiver em uso;
6. Certifique-se de que crianças sejam vigiadas para assegurar que elas não estejam brincando com o equipamento.

Antes de efetuar a limpeza ou a manutenção do equipamento, retire o plugue da rede de energia elétrica.



4.



2. NOÇÕES DE SEGURANÇA – GENÉRICAS

As noções de segurança foram elaboradas para orientar e instruir adequadamente os usuários dos equipamentos e aqueles que serão responsáveis pela sua manutenção.

O equipamento só deve ser entregue ao usuário em boas condições de uso, após ser orientado quanto ao seu uso e a segurança pelo revendedor.

O usuário somente deve utilizar o equipamento após conhecimento completo dos cuidados que devem ser tomados, **LENDO ATENTAMENTE TODO ESTE MANUAL.**

2.1 ADVERTÊNCIAS

Faça uso do equipamento em local onde haja espaço suficiente para o seu manejo seguro, evitando assim quedas perigosas.

Água ou óleo poderão tornar o piso escorregadio e perigoso. Para evitar acidentes, o piso deve estar seco e limpo.

2.1.1 Avisos

- Nunca altere as características originais do equipamento.
- Não suje, rasgue ou retire qualquer etiqueta de segurança ou identificação. Caso alguma esteja ilegível ou extraviada, solicite uma nova na Assistência Técnica Autorizada.

2.2 CUIDADOS E OBSERVAÇÕES ANTES DE LIGAR O EQUIPAMENTO

- Certifique-se de que todas as instruções contidas neste manual foram completamente compreendidas.
- Cada função ou procedimento de operação e manutenção deve estar inteiramente claro.

2.3 AVISOS

- A manutenção deve ser feita por pessoas qualificadas para a realização do trabalho.
- A pessoa encarregada pela manutenção deve certificar-se de que o equipamento trabalhe sob condições totais de segurança e apenas ao fim ao qual é destinado.

IMPORTANTE!

Leia atentamente as INSTRUÇÕES contidas neste manual antes de ligar o equipamento. Certifique-se de que todas as informações foram compreendidas.

Em caso de dúvidas, consulte o Serviço de Atendimento ao Consumidor Progás:

3. INSTALAÇÃO E PRÉ-OPERAÇÃO

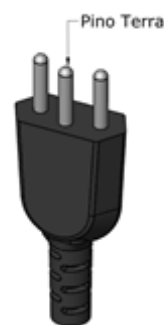
3.1 INSTALAÇÃO ELÉTRICA

A instalação elétrica deve ser feita por profissional habilitado conforme estabelece a norma NBR 5410 ABNT e Nm60898.

Este equipamento foi desenvolvido para uso em tensão 220V monofásico.

ATENÇÃO

Verifique se a tensão da etiqueta condiz com a tensão da rede elétrica. É obrigatório que todos os pinos estejam devidamente ligados antes de ligar o equipamento.



O aterramento é obrigatório e de responsabilidade do proprietário do estabelecimento.

ATENÇÃO

Leia o manual de instruções antes de usar o equipamento;

Posicione o produto em uma superfície plana;

Use o equipamento apenas se estiver aterrado corretamente;

Não use extensões para ligar o equipamento;

Não remova a tigela quando o equipamento estiver ligado;

Não ligue o equipamento se a tigela estiver vazia;

Não ligue o equipamento sem líquidos na tigela;

Não remova a tigela até que a placa esteja fria;

Não remova a tigela da base se o chocolate estiver quente.

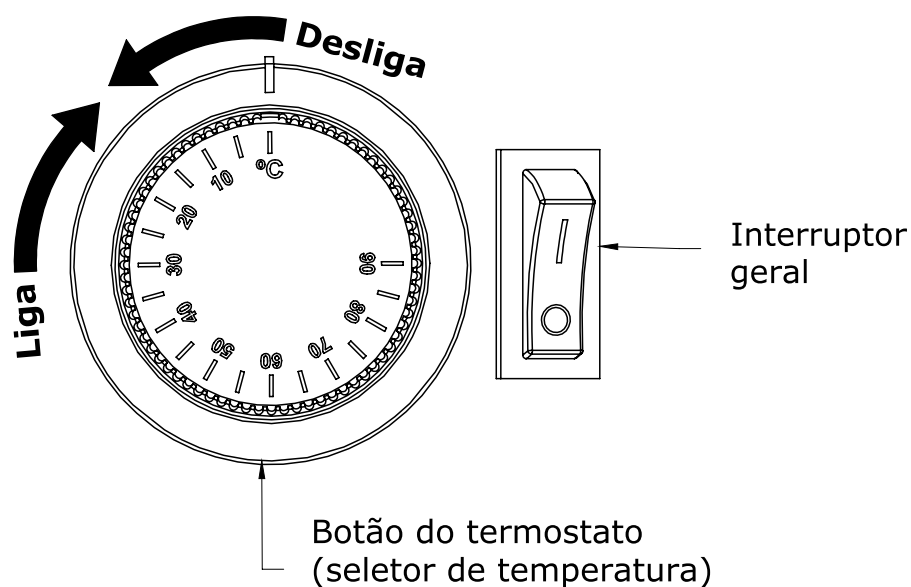
Não abra o equipamento para limpeza ou manutenção sem garantindo que tenha estado desconectado da rede elétrica;

4. OPERAÇÃO

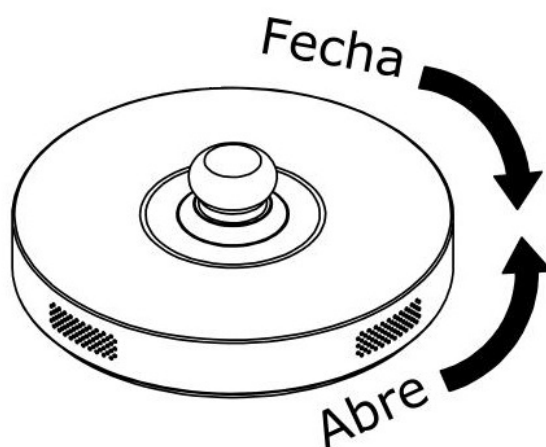
O produto é equipado com um interruptor de alimentação geral com as seguintes funções:

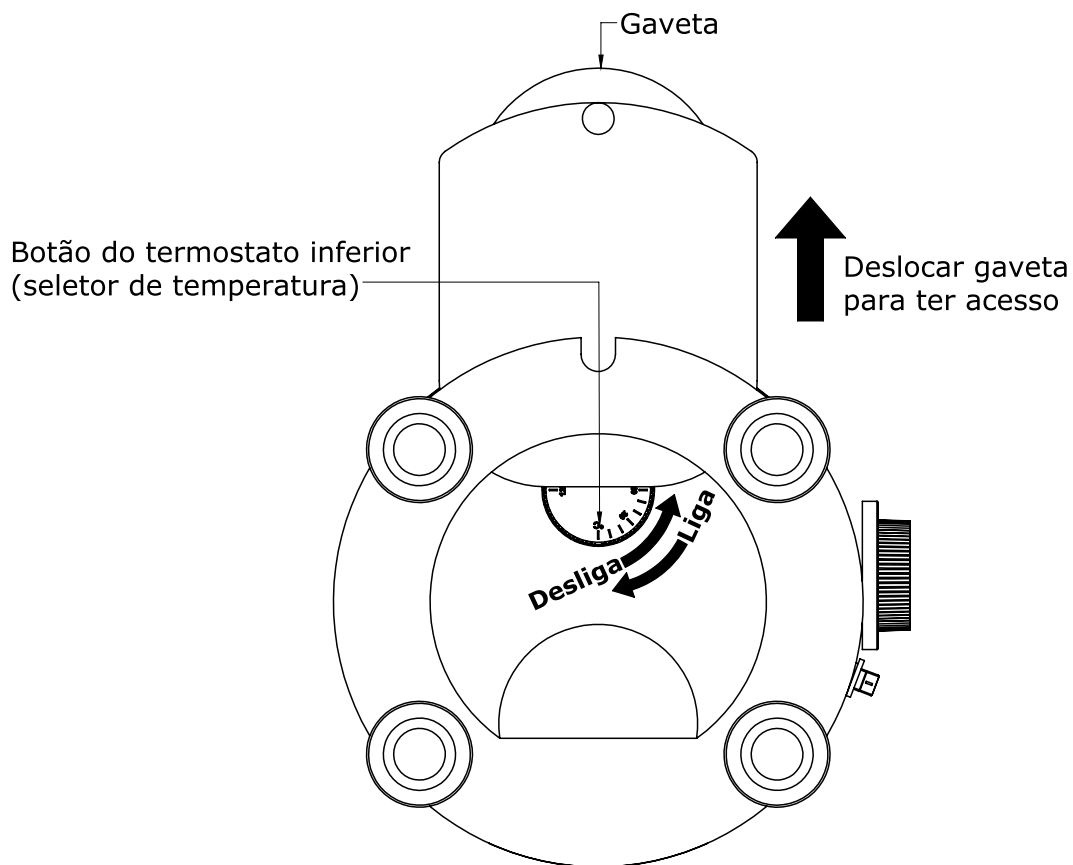
- Posição 0 – desligado.
- Posição I – aquecimento e pás giratórias ligadas.

O termostato primário, localizado à direita do produto, possui a função de ajustar a temperatura desejada. A luz no botão de energia quando ligada indica que o aquecimento está ligado e quando se apaga, significa que a temperatura chegou no valor indicado no botão do termostato.



A tampa é equipada com sistema de abre e fecha do vapor / aroma. Girando no sentido horário para a posição aberta permitirá que o vapor / aroma de chocolate saia. **Observe que com a tampa de ventilação aberta, o chocolate vai engrossar gradualmente devido a evaporação (somente para o modelo PRCHOCO-03L).**





Vista inferior

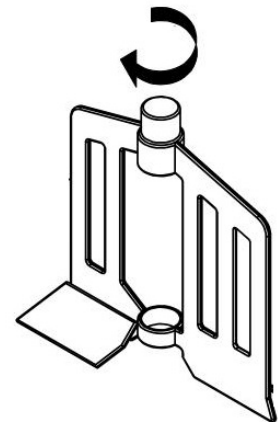
Observação: O equipamento conta com um segundo termostato localizado na parte inferior do produto, que serve para regular temperatura máxima da placa de aquecimento. Ele já sai de fábrica calibrado e ajustado em 70°C para evitar o superaquecimento do chocolate.

4.1 PROCEDIMENTOS OPERACIONAIS

Este equipamento se destina apenas para lojas / cantinas / bares movimentados, que vão usar o conteúdo misturado dentro de dois dias, **levando em conta que o chocolate misto e o leite podem azedar se mantidos no equipamento por muito tempo.**

Esse método serve para alta demanda e grandes volumes e uso contínuo. Antes de usar, certifique-se de que o equipamento foi limpo e higienizado.

Encaixe as pás, cuidadosamente girando no sentido anti-horário até que esteja corretamente localizado sobre a baioneta encaixando o máximo que ele pode ir.



Preparo da Mistura para Chocolate-Quente:

Derreta 800g de chocolate em uma derretadeira ou em banho-maria em um recipiente durante 10 minutos.

Aqueça 1L de leite integral em outro recipiente, sem ferver.

Antes de colocar a mistura na Chocolateira, integre o chocolate derretido ao leite integral até homogeneizar.

Após a homogeneização, despeje o chocolate-quente na Chocolateira e ajuste a temperatura para 70°C. Após 5 minutos, a luz do equipamento se apagará, indicando que a mistura está pronta para servir. Para a receita com chocolate em pó, recomendamos a utilização de 200g de chocolate em pó 50% cacau para 1L de leite, com a mesma homogeneização antes de ser inserida no equipamento.

4.2 DICAS ÚTEIS

Pré-Aquecimento de leite integral

Se desejar aumentar o tempo de preparação do lote, pré-aqueça o leite em um micro-ondas, tomando cuidado para não deixar passar dos 70°C. **Não deixe o leite ferver pois isso danificará as propriedades de proteína do leite.**

Removendo produto solidificado da tigela

Caso exista produto acidentalmente deixado dentro do equipamento ao fim do trabalho e o equipamento for desligado, o chocolate vai gradualmente solidificar. Neste caso, todo o produto deve ser raspado utilizando uma espátula de plástico ou de madeira antes de ligar o equipamento novamente para prevenir que o mecanismo das pás quebre.

4.3 LIMPEZA E HIGENIZAÇÃO

O equipamento deve ser totalmente limpo e higienizado:

- Antes de ser usado pela primeira vez.
- Antes de colocá-lo em operação.
- Após um tempo de inatividade prolongada.
- Não utilize palha de aço nem o lado verde/áspero da esponja de limpeza pois isso irá riscar permanentemente a tigela.

Ao fim do trabalho, esvazie o recipiente de vidro no banho-maria e lave a tigela.

Lave todas as partes do equipamento após o uso. Use apenas um pano macio com água quente. Certifique de que estará completamente seco no próximo uso. É permitido lubrificar com vaselina a vedação do pistão.

Limpar e higienizar é essencial para prevenir contaminação bacteriana e manter a eficiência do seu equipamento. O procedimento descrito abaixo é genérico.

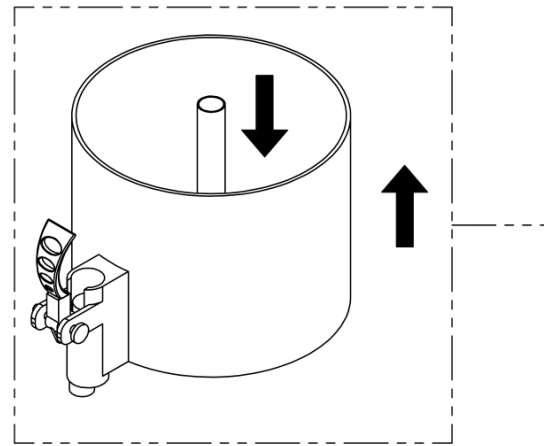
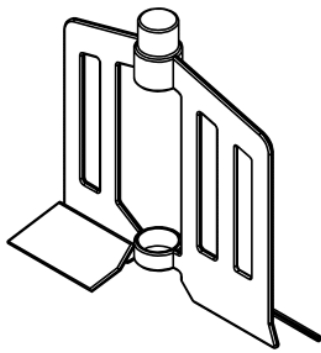
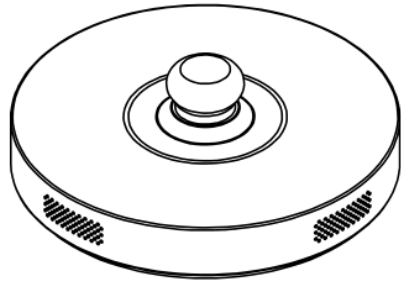
Qualquer resíduo do produto deve ser removido do equipamento antes de desmontar e limpar.

Antes de desmontar qualquer componente sempre desconecte o equipamento retirando o Plug da tomada.

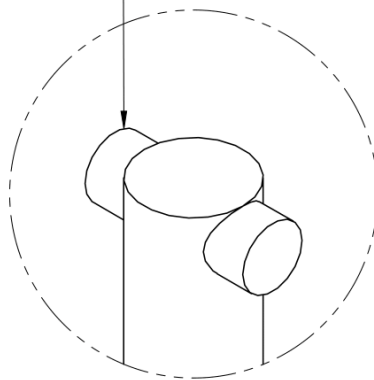
- Remova a placa da pingadeira e em seguida, remova a bandeja da pingadeira.
- Remova as pás girando no sentido horário.
- Retire a tampa. Se ela necessitar de limpeza, tire o parafuso e remova o disco de ventilação de aroma, tomando cuidado não para perder o parafuso.
- Levante a tigela fora da base.
- Desmonte a torneira puxando o pino.
- Remova a base da tigela puxando-a na direção mostrada na imagem.

ATENÇÃO

Sempre higienize totalmente o equipamento imediatamente após o uso, facilitando a limpeza e evitando o acúmulo de resíduos entre preparos.

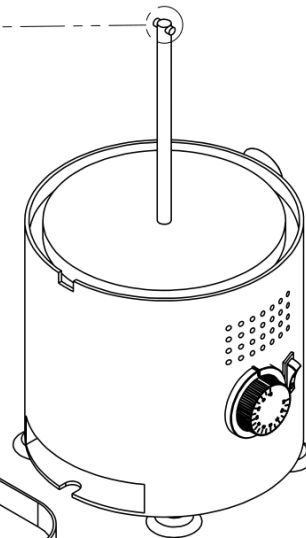
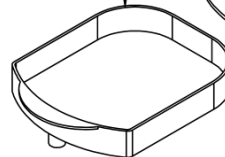
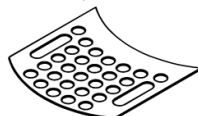


Encaixe para a pá

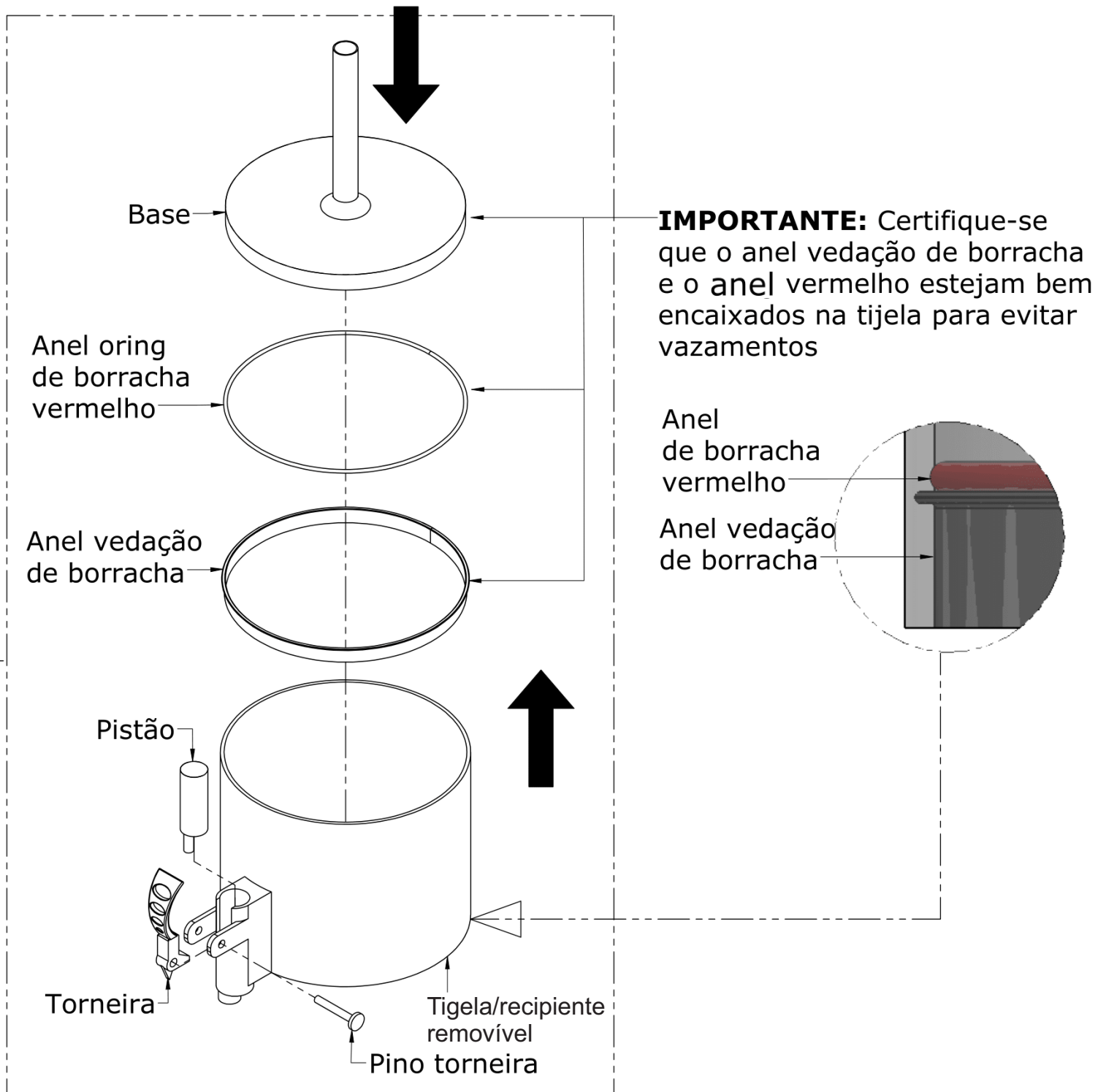


Gaveta

Placa da gaveta pingadeira



IMPORTANTE: Empurrar até causar o estralo de encaixe



O sistema de abre e fecha da tampa é somente para o modelo PRCHOCO-03.

OBS.: Nunca use produtos abrasivos, corrosivos ou cortantes. Evite contato de umidade com os componentes elétricos. Risco de danificar. Nunca utilizar esponja de aço ou semelhante.

5. MANUTENÇÃO

A manutenção deve ser considerada como um conjunto de procedimentos que visa manter o equipamento nas melhores condições de funcionamento, propiciando aumento da vida útil e da segurança.

- Limpeza: verificar item 4.3 LIMPEZA E HIGIENIZAÇÃO deste manual.
- Instalação: verifique a instalação do seu equipamento, conforme item 3 INSTALAÇÃO E PRÉ-OPERAÇÃO deste manual.

Em caso de defeitos e mau funcionamento entrar em contato com assistência técnica.

Diariamente confira o equipamento tem qualquer vazamento da torneira. Se houver vazamento, primeiro verifique se o mecanismo da torneira está corretamente montado. Se o vazamento continuar, verifique os anéis de borracha sobre o pistão e se eles são gastos, eles devem ser substituídos por outros originais. Se, no fim do dia de trabalho, você ter houver sobra de chocolate no equipamento, você sirva a sobra e coloque na geladeira. Sirva no dia seguinte colocando no microondas por 1 minuto. Mexa e sirva quente. Siga os procedimentos 4.3 de LIMPEZA E HIGIENIZAÇÃO diariamente para evitar contaminação bacteriana.

6. ANÁLISE E RESOLUÇÃO DE PROBLEMAS

6.1 PROBLEMAS, CAUSAS E SOLUÇÕES

Este equipamento foi projetado para necessitar o mínimo de manutenção. Entretanto, podem ocorrer algumas irregularidades no seu funcionamento devido ao desgaste natural causado pelo uso. Caso haja algum problema com o seu equipamento, veja a tabela a seguir, onde estão descritas algumas possíveis soluções recomendadas.

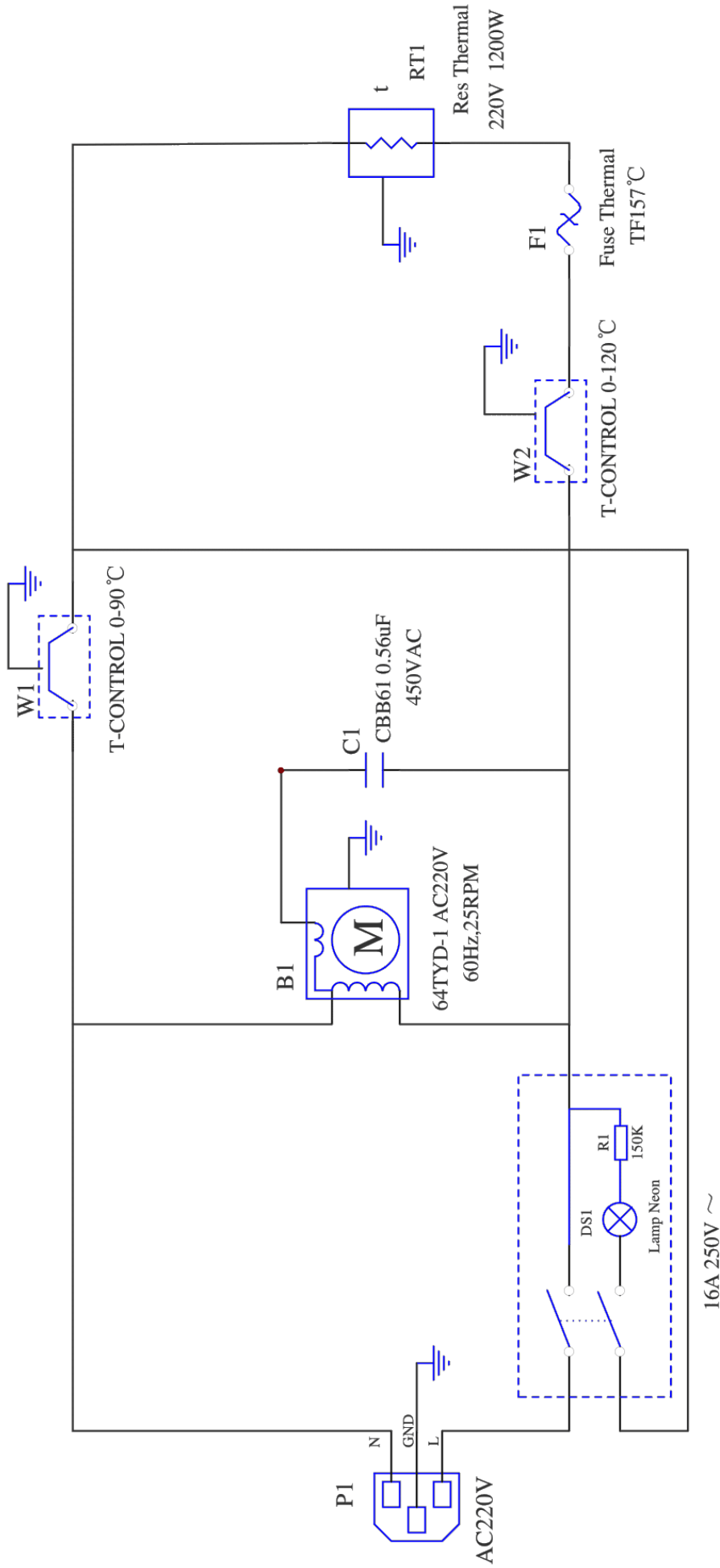
Além disso, a Progás coloca à disposição toda a sua rede de Assistentes Técnicos Autorizados (vide relação de assistentes técnicos autorizados da Progás no site www.progas.com.br).

7. NORMAS OBSERVADAS

IEC 60335-2-15

ABNT NBR NM 60335-1

8. DIAGRAMA ELÉTRICO



TERMO DE GARANTIA

Este produto é garantido pela Progás e Braesi na forma aqui estabelecida:

1 - PRAZO E COMPROVAÇÃO DE GARANTIA:

1.1 – O (s) produto (s) fabricado (s) pela Progás e Braesi é (são) garantido (s) pelo prazo de 180 (cento e oitenta) dias a partir da emissão da Nota Fiscal da revenda, sendo 90 dias de garantia legal e 90 dias de garantia especial concedida pela Progás e Braesi.

1.2 - Os seguintes componentes: rolamentos, rodízios, retentores, correias, vidros, motores elétricos, lâmpadas, fusíveis, chaves-contadoras, resistências, termostatos, relés, borrachas de vedação e outros componentes não são produzidos pelas empresas Progás e Braesi e estão excluídos totalmente da garantia.

1.3 - Para comprovação da garantia, o cliente deverá apresentar este Termo de Garantia devidamente preenchido e a Nota Fiscal do produto.

2- CONDIÇÕES DESTA GARANTIA:

2.1 - Esta garantia só é válida mediante a apresentação da Nota Fiscal.

2.2 - A Progás e a Braesi asseguram ao proprietário deste produto, garantia contra qualquer defeito de peças de nossa fabricação desde que seja constatado, através de laudo de nosso Departamento Técnico, falha em condições normais de uso.

3- NÃO ESTARÁ COBERTO PELA GARANTIA QUANDO:

3.1 - Esgotar-se o prazo de validade descrita no item 1.1 e tratar-se dos componentes citados no item 1.2.

3.2 - O produto for utilizado em desacordo com as especificações constantes no Manual de Instruções.

3.3 - O produto for consertado, ajustado ou alterado/modificado por pessoas não autorizadas pela Progás e Braesi.

3.4 - O produto apresentar defeito causado pelo cliente ou terceiros, por acidentes, transporte inadequado, em decorrência de mau uso, conservação (limpeza), montagens e instalações inadequadas de gás.

3.5 - Ocorrer desgaste natural em decorrência do uso, como em rolamentos, retentores, correias, motores elétricos, engrenagens e outros.

3.6 - As normas de segurança não forem observadas.

3.7 - Ocorrer prolongado tempo sem uso ou de armazenagem (acima de 6 (seis) meses).

3.8 - A armazenagem e/ou infraestrutura forem inadequadas.

3.9 - Quando as instalações elétricas do local de instalação do produto não estiverem em condições adequadas, com tomadas, rede e tensão elétrica apropriadas para a instalação.

3.10 - Não será considerado defeituoso o produto adquirido pelo fato de um novo modelo ter sido colocado no mercado.

3.11 - A empresa não se responsabiliza por montagens e instalações externas dos produtos, bem como instalações de água, gás GLP ou elétricas, sendo estes de total responsabilidade do adquirente do produto.

3.12 - A garantia especial não cobre deslocamentos fora do município sede da rede de Assistência Técnica. Para atendimentos fora desta área, serão acrescidos os custos de deslocamento após aprovação do consumidor.

4- CONDIÇÕES GERAIS DE GARANTIA:

4.1 - A Progás e a Braesi não assumem quaisquer consequências oriundas da não observância das normas de segurança, não apenas as descritas neste Termo de Garantia, mas também todas as demais previstas em normas específicas da atividade em que o produto se encontra. Isto porque, diante da diversidade de situações de uso e operação do produto, a Progás e a Braesi não têm como prever todas as situações de risco envolvidas.

4.2 - A execução de um serviço ou troca de componente em garantia não causa prorrogação do prazo de garantia.

4.3 - A Progás e a Braesi não autorizam nenhuma pessoa ou empresa a assumir por sua conta qualquer outra responsabilidade quanto a garantia deste produto.

5- FORMAS DE ATENDIMENTO EM GARANTIA:

5.1 - Quando o cliente envia o produto em garantia à Progás e Braesi: neste caso são de responsabilidade do cliente as despesas de transporte e seguro do material defeituoso, desde o local da instalação até a fábrica e o seu respectivo retorno. Somente os serviços realizados e/ou substituição de componentes são de ônus da Progás e Braesi.

5.2 - Quando o cliente solicita os serviços de garantia a ser realizado no local de instalação do produto: neste caso são de responsabilidade da Progás e Braesi as despesas de deslocamento e estadia do (s) técnico (s) e os serviços realizados e/ou substituição de componentes.

5.3 - Dependendo da anomalia ocorrida no produto, a Progás e a Braesi reservam-se o direito de realizar análise (verificação) e gerar Laudo Técnico de Avaliação. O resultado deste laudo validará ou não os itens acima expostos.

5.4 - A garantia oferecida pela Progás e Braesi limita-se à reparação ou substituição do equipamento defeituoso, respeitadas as ressalvas dos itens anteriores, não cabendo quaisquer outros tipos de indenizações ou coberturas, tais como, lucros cessantes, danos emergentes, danos morais, prejuízos originários da paralisação do equipamento, danos causados a bens materiais ou pessoais (e/ou a terceiros) por acidentes decorrentes do uso do equipamento.

5.5 - A Progás e a Braesi reservam-se o direito de, sem aviso prévio, efetuar modificações em seus produtos sem que isto importe em qualquer obrigação de aplicá-las aos produtos anteriormente fabricados.

Para maiores informações entre em contato com nosso Departamento Técnico através do telefone +55 54 3209.5800 - Caxias do Sul - RS - Brasil.

| | |
|------------------|--------------------|
| CLIENTE: | |
| CIDADE: | UF: |
| MODELO: | |
| Nº DE SÉRIE: | Nº DA NOTA FISCAL: |
| DATA DE ENTREGA: | ASS. DO CLIENTE: |

Evolução
para quem
cozinha.





Nº DE SÉRIE

Progás Indústria Metalúrgica Ltda.
Av. Eustáquio Mascarello, 512 - Desvio Rizzo
Caxias do Sul - RS - Brasil
Fone: +55 54 3209.5800
www.progas.com.br - e-mail: progas@progas.com.br

Data de Atualização: 16.07.2023 - P

A PROGÁS INDÚSTRIA METALÚRGICA LTDA. RESERVA-SE O DIREITO DE A QUALQUER TEMPO E SEM AVISO PRÉVIO, REVISAR, MODIFICAR OU ALTERAR O EQUIPAMENTO OU QUALQUER DOS SEUS COMPONENTES, SEM QUE COM ISSO INCORRA EM QUALQUER RESPONSABILIDADE OU OBRIGAÇÃO DO FABRICANTE.